

# Elektrischer Vakuum-Erzeuger ECBPMi MATCH

Elektrischer Vakuum-Erzeuger ECBPMi für End-of-Arm Ecosystem MATCH



## Eignung für branchenspezifische Anwendungen

### Anwendung

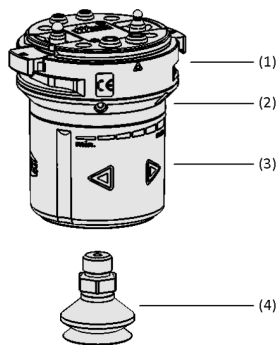
- Vakuum-Erzeuger mit Greifer für die Handhabung saugdichter Werkstücke
- Verwendung innerhalb des End-of-Arm Ecosystems MATCH für die Kompatibilität von Vakuum- und mechanischen Greifern sowie die Unterstützung durch digitale Services (z. B. Einrichtungsassistent)
- Flexibler Einsatz in Kombination mit Leichtbaurobotern und Cobots



Elektrischer Vakuum-Erzeuger ECBPMi MATCH

### Aufbau

- Anschluss passend für alle Schnellwechselmodule RMQC der MATCH-Plattform (1)
- Umlaufende Zustandsanzeige (2)
- Intuitive Bedienung durch Bedienoberfläche mit kapazitiven Tasten (3)
- Inklusive Flach- und Balgsauggreifer (4)



Systemaufbau Elektrischer Vakuum-Erzeuger ECBPMi MATCH



Elektrischer Vakuum-Erzeuger ECBPMi MATCH bei der Handhabung von kleinen Kartons

### Produkt-Highlights

- Anschlussfertiges Handling-Set zur einfachen Montage und Inbetriebnahme (Plug & Work)
- Volle Kompatibilität mit der MATCH-Plattform (passendes Schnellwechselmodul RMQC für Robotertyp muss separat bestellt werden)
- Vielfältige Einsatzbereiche durch wechselbare Sauggreifer
- Einsparung von Druckluftverschlauchung durch rein elektrischen Betrieb

# Elektrischer Vakuum-Erzeuger ECBPMi MATCH

Elektrischer Vakuum-Erzeuger ECBPMi für End-of-Arm Ecosystem MATCH

## Bestellschlüssel Elektrischer Vakuum-Erzeuger ECBPMi MATCH

|               |   |               |   |              |
|---------------|---|---------------|---|--------------|
| <b>ECBPMi</b> | – | <b>24V-DC</b> | – | <b>MATCH</b> |
| 1             |   | 2             |   | 3            |

### 1 – Kurzbezeichnung

| Code   | Ausführung |
|--------|------------|
| ECBPMi | ECBPMi     |

### 2 – Spannung

| Code   | Betriebsspannung |
|--------|------------------|
| 24V-DC | 24V-DC           |

### 3 – Bauform

| Code  | Typ   |
|-------|-------|
| MATCH | MATCH |

Die Lieferung besteht aus:

- Elektrischer Vakuum-Erzeuger ECBPMi MATCH
- Sauggreifer SFF / SPB1
- USB-Stick mit Software

Passendes Schnellwechselmodul RMQC muss separat bestellt werden.

## Bestelldaten Elektrischer Vakuum-Erzeuger ECBPMi MATCH

| Typ                 | Artikel-Nr.    |
|---------------------|----------------|
| ECBPMi 24V-DC MATCH | 10.03.01.00661 |

## Bestelldaten Zubehör Elektrischer Vakuum-Erzeuger ECBPMi MATCH

| Zubehör             | Artikel-Nr.                          |                |
|---------------------|--------------------------------------|----------------|
| Schnellwechselmodul | RMQC 50 URe DIO WB-M8-8 NPN MATCH    | 10.08.09.00001 |
| Schnellwechselmodul | RMQC 50 HANWHA DIO WB-M8-8 NPN MATCH | 10.08.09.00002 |
| Schnellwechselmodul | RMQC 50 DOOSAN DIO WS-M8-8 PNP MATCH | 10.08.09.00003 |
| Schnellwechselmodul | RMQC 50 TM DIO WS-M8-8 NPN MATCH     | 10.08.09.00004 |
| Schnellwechselmodul | RMQC 50 FANUC DIO WB-M8-8 PNP MATCH  | 10.08.09.00005 |
| Schnellwechselmodul | RMQC 50 URe RS-485 WB-M8-8 MATCH     | 10.08.09.00010 |
| Schnellwechselmodul | RMQC 50 ABB DIO 2xM8-3/4 PNP MATCH   | 10.08.09.00016 |
| Schnellwechselmodul | RMQC 50 ABB IOL 2xM8-3/4 MATCH       | 10.08.09.00017 |
| Schnellwechselmodul | RMQC 50 ABB IOL LED 2xM8-3/4 MATCH   | 10.08.09.00018 |
| Schnellwechselmodul | RMQC 31.5 ABB IOL M12-12 MATCH       | 10.08.09.00019 |
| Schnellwechselmodul | RMQC 31.5 ABB IOL LED M12-12 MATCH   | 10.08.09.00020 |
| Schnellwechselmodul | RMQC 31.5 ABB DIO M12-12 PNP MATCH   | 10.08.09.00021 |
| Schnellwechselmodul | RMQC 31.5 ABB IOL M12-12 MATCH       | 10.08.09.00022 |
| Schnellwechselmodul | RMQC 31.5 ABB IOL LED M12-12 MATCH   | 10.08.09.00023 |

| Typ           | Artikel-Nr.              |                |
|---------------|--------------------------|----------------|
| Ablagestation | STATION 150x110x22 MATCH | 10.08.09.00013 |

| Zubehör             | Artikel-Nr.         |                |
|---------------------|---------------------|----------------|
| Leichtbau-Greifer   | SLG 102x57 FSGA 2   | 10.01.10.14043 |
| Leichtbau-Greifer   | SLG 102x102 FSGA 3  | 10.01.10.14042 |
| Leichtbau-Greifer   | SLG 102x75.3 FSGA 4 | 10.01.10.14041 |
| Flanschverlängerung | VEE-FE 25.4x81.5    | 10.01.36.00130 |
| Flanschverlängerung | VEE-FE 25.4x131.5   | 10.01.36.00109 |
| Flanschverlängerung | VEE-FE 25.4x181.5   | 10.01.36.00128 |

## Elektrischer Vakuum-Erzeuger ECBPMi MATCH

Elektrischer Vakuum-Erzeuger ECBPMi für End-of-Arm Ecosystem MATCH

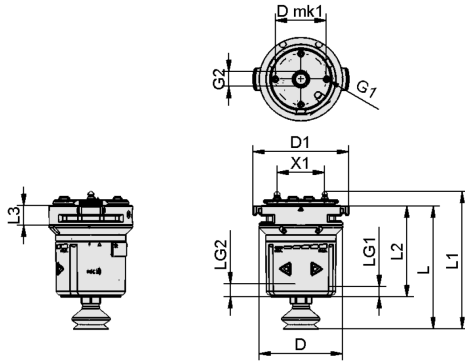
### Technische Daten Elektrischer Vakuum-Erzeuger ECBPMi MATCH

| Typ                    | Saugvermögen<br>(max.) [l/min] | Nennleistung<br>[W] | Spannung  | Nennstrom<br>[A] | Evakuierungsgrad<br>[%] | Einsatztemperatur | Elektrischer<br>Anschluss | Traglast<br>(horizontal)<br>[N] | Traglast<br>(vertikal) [N] |
|------------------------|--------------------------------|---------------------|-----------|------------------|-------------------------|-------------------|---------------------------|---------------------------------|----------------------------|
| ECBPMi 24V-DC<br>MATCH | 1,6                            | 7,2                 | 24 V - DC | 0,3              | 60                      | 0 ... 40 °C       | -                         | 10                              | 30                         |

# Elektrischer Vakuumpumpe ECBPMi MATCH

Elektrischer Vakuumpumpe ECBPMi für End-of-Arm Ecosystem MATCH

## Konstruktionsdaten Elektrischer Vakuumpumpe ECBPMi MATCH



ECBPMi MATCH

## Elektrischer Vakuum-Erzeuger ECBPMi MATCH

Elektrischer Vakuum-Erzeuger ECBPMi für End-of-Arm Ecosystem MATCH

### Konstruktionsdaten Elektrischer Vakuum-Erzeuger ECBPMi MATCH

| Typ                 | D [mm] | D1 [mm] | D mk1 [mm] | G1    | G2       | L [mm] | L1 [mm] | L2 [mm] | L3 [mm] | LG2 [mm] | LG1 [mm] | X1 [mm] |
|---------------------|--------|---------|------------|-------|----------|--------|---------|---------|---------|----------|----------|---------|
| ECBPMi 24V-DC MATCH | 75     | 86,5    | 46         | M4-IG | G1/4"-IG | 110,9  | 123,9   | 81,91   | 19      | 11       | 6        | 43      |